



CNC四/五轴产品介绍

苏州一诺机器人有限公司

Approved:

Prepared:

CONCISE

HIGH TECH

INNOVATION

6.90		
973.00		
29.50		
17.06		
1.30		
0		
934.00		
115.15		
1,882.08		
591.80		
1.00		
0.70		
32.60		
40.00		
850.00		
851.50		
67.00		
70.00		
1,318.00		
1,320.00		
1,728.00		
1,728.00		
1,882.50		
0.00		
4,973.00		
0.00		
3,289.00		
17.11		
37.03		
300.10		
218.30		
752.80		
96.10		
384.20		
382.60		
17.03		
1,272.00		



HIGH TECHNOLOGY INDUSTRY RESEARCH LTD.
CONTENTS

目录

1[#] 谐波产品介绍

2[#] DDR产品介绍

3[#] 规格型号及参数对比



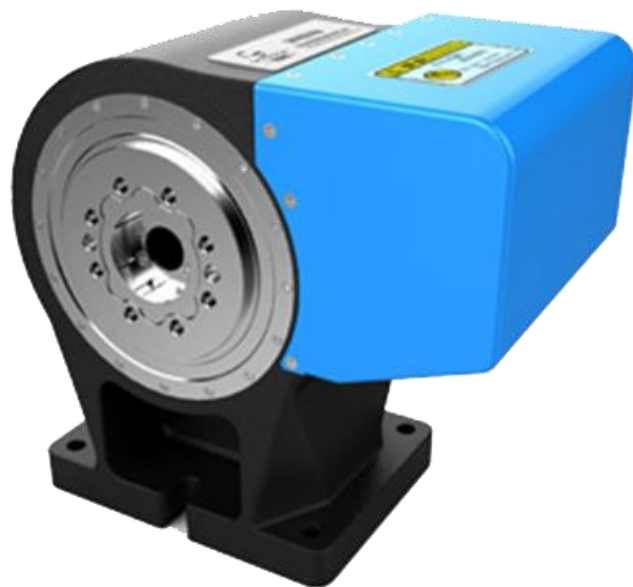
第一章
Part 01

谐波产品介绍

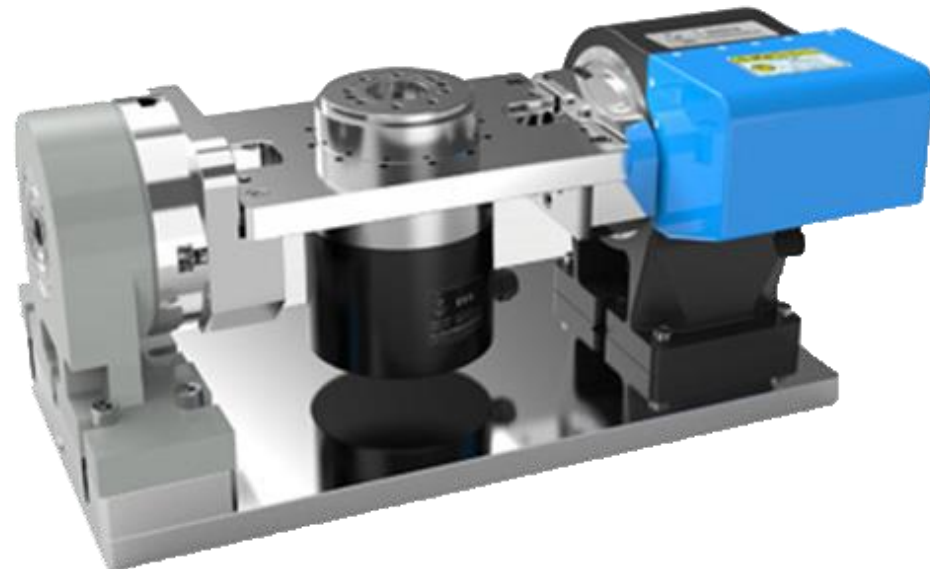
谐波产品介绍

>> 产品特点

- ◆ 高精度
- ◆ 免维护
- ◆ 高稳定性
- ◆ 通用性强，适配各种主流系统



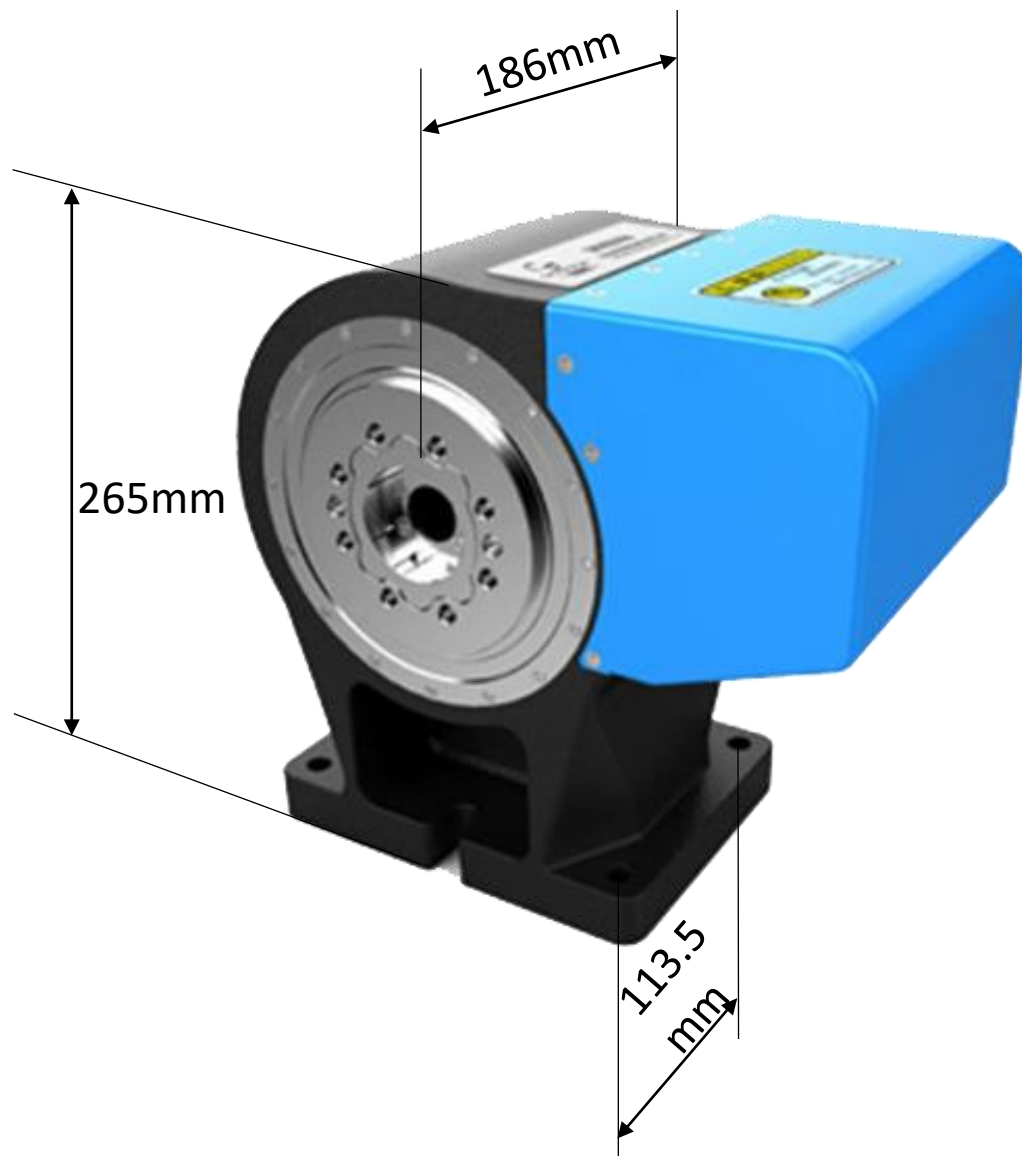
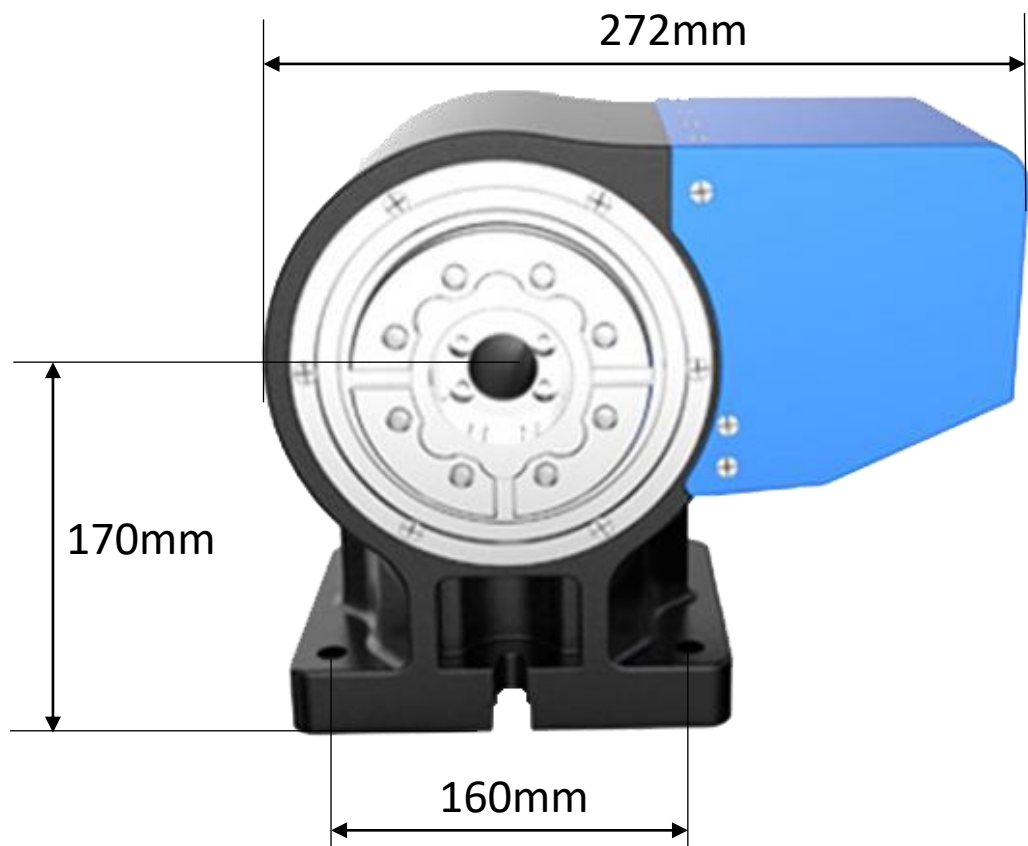
谐波-4轴



谐波-4.5轴

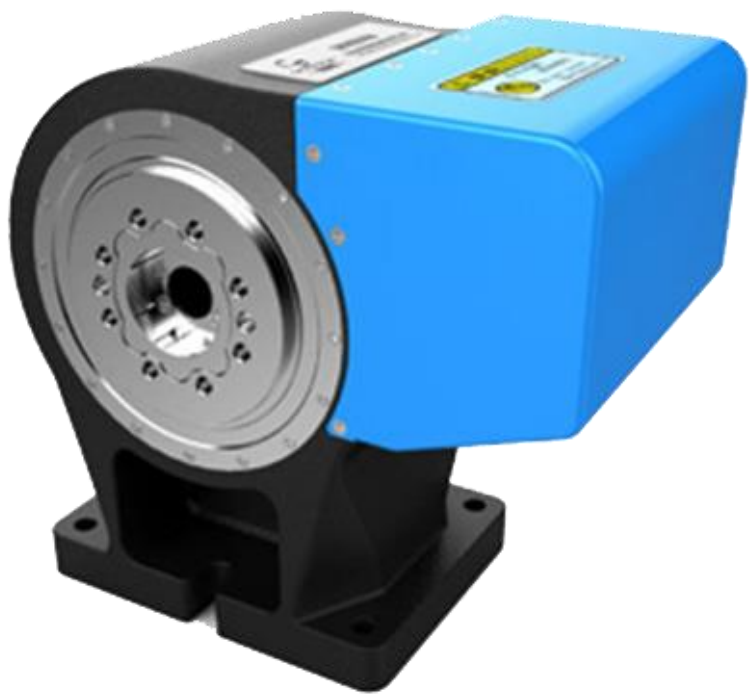
谐波产品介绍

>> 产品尺寸



谐波产品介绍

>> 产品参数



项目	规格参数
驱动方式	交流伺服
工作电压	AC220V（单相或三相）
额定功率	0.8KW
最高转速	50R/MIN
刹车扭矩	286N.M
刹车方式	伺服励磁式
最大负载	40KG
额定输出转矩	286N.M
最小设定单位	0.001°
重复定位精度	±0.00056°
轴心高	170mm
中心孔径	Φ46MM
输出轴外径	φ110MM
自重	40.5KG



第二章
Part 02

DDR-产品介绍

DDR 产品介绍

>> 产品特点

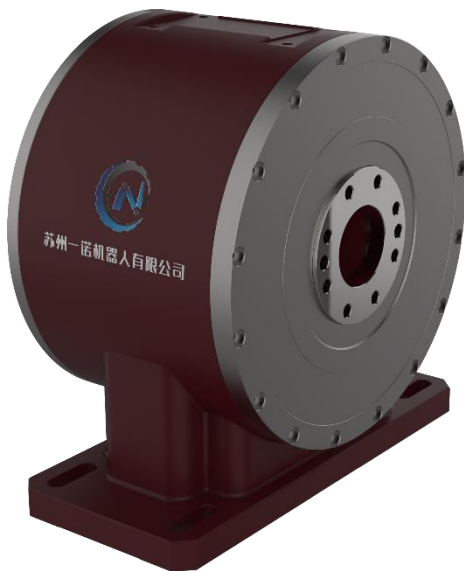
◆ 高速

◆ 静音

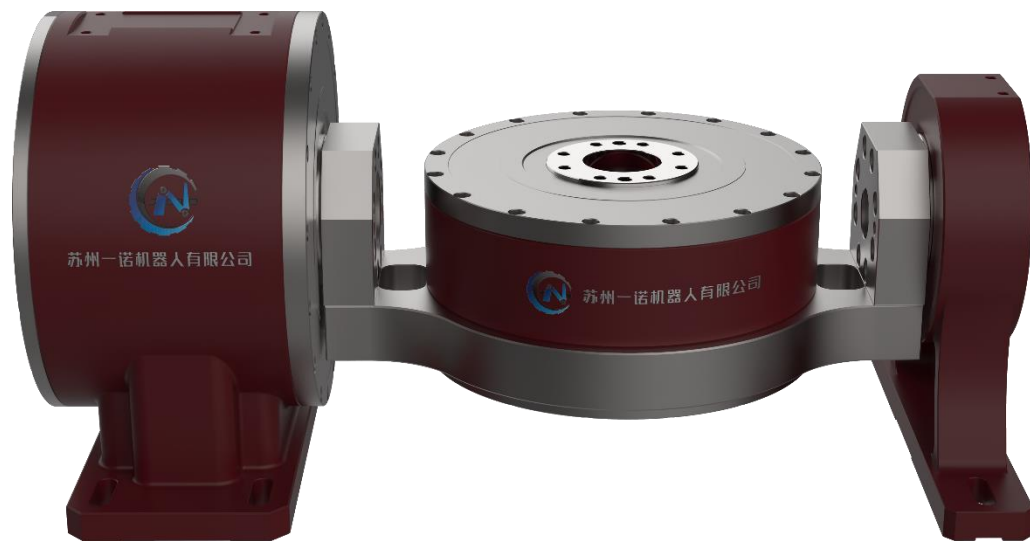
◆ 高精度

◆ 超低磨损

◆ 免维护



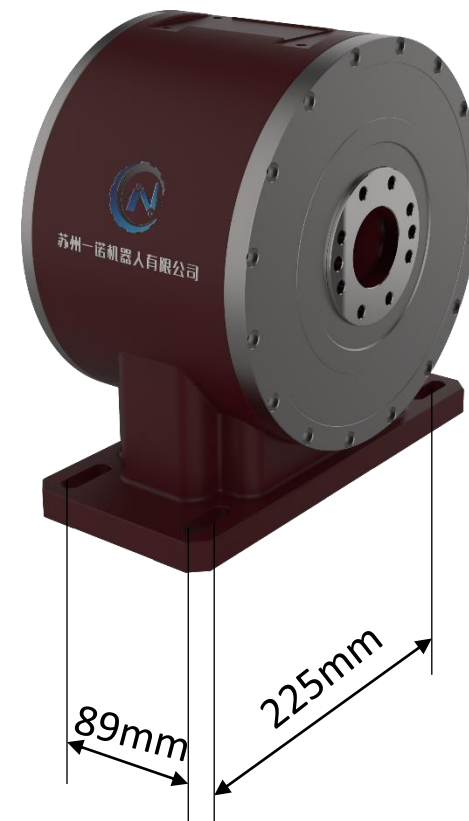
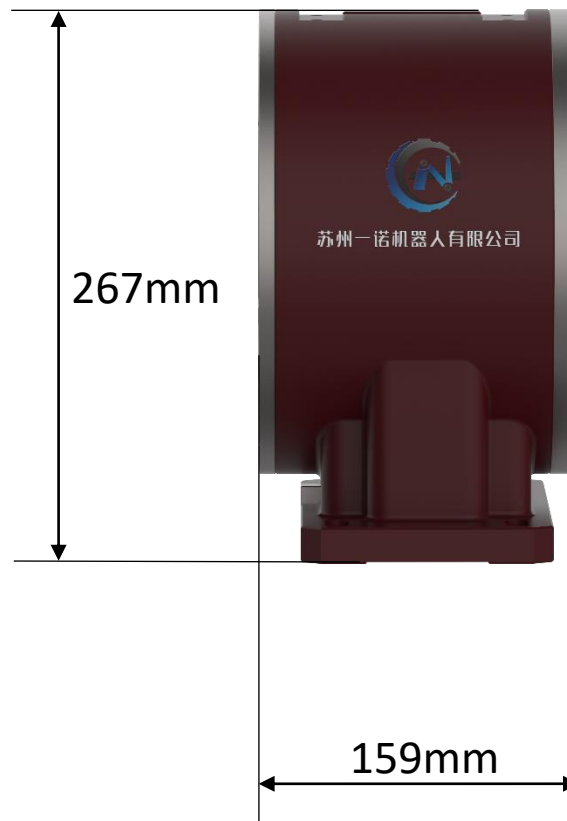
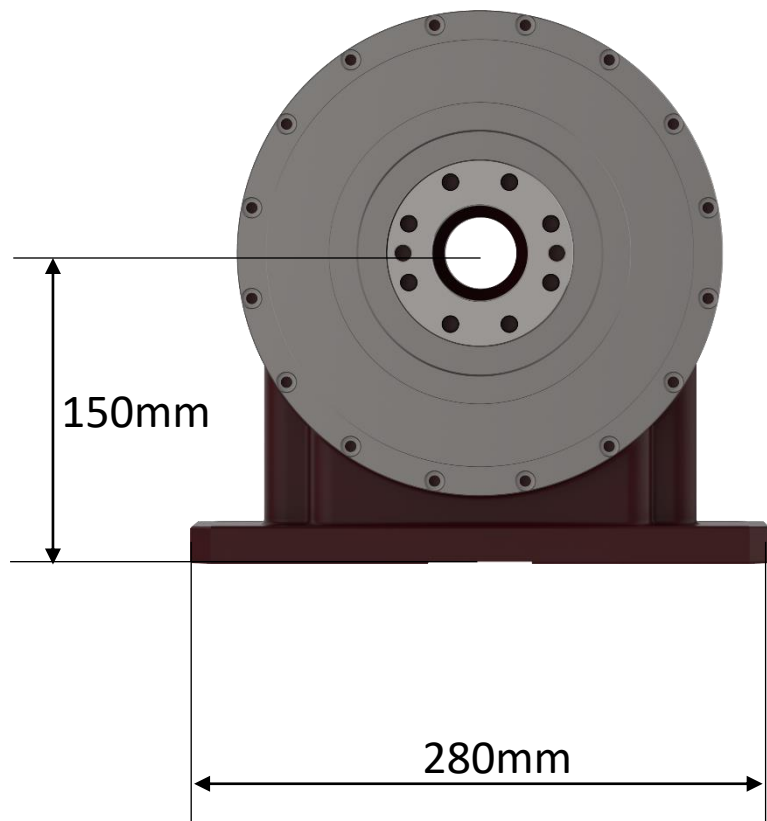
DDR-4轴



DDR-4.5轴

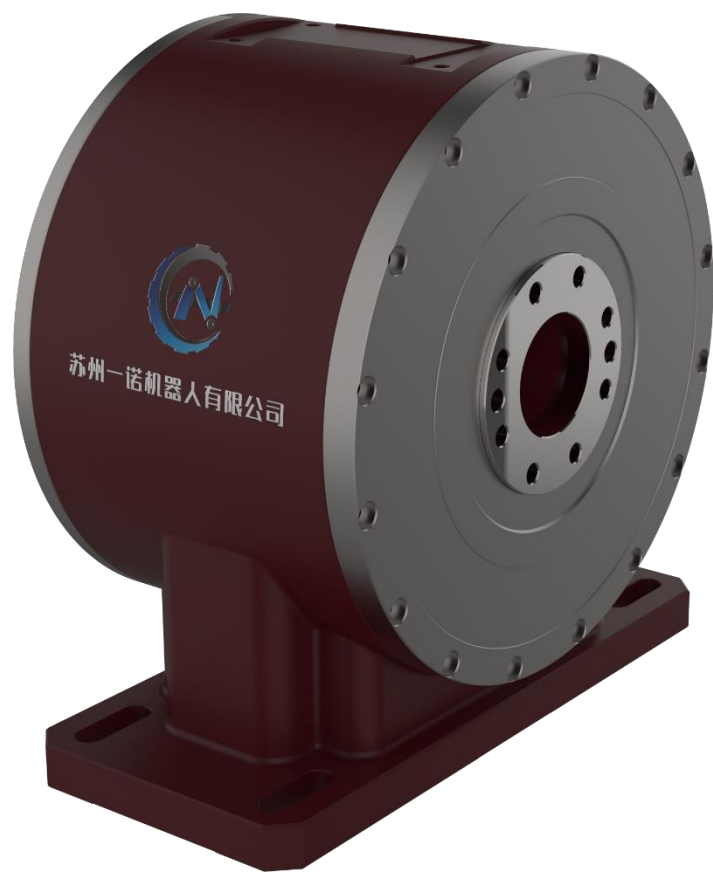
DDR 产品介绍

>> 产品尺寸



DDR 产品介绍

>> 产品参数



项目	规格参数
驱动方式	DDR直驱
工作电压	AC220V（三相）
额定功率	1.8KW
最高转速	300R/MIN
刹车扭矩（气压5.5kg/cm ² 时）	550N.M
刹车方式	气压+弹簧
最大负载	120KG
最大输出转矩	260N.M
允许最大负载惯量	3.5KG/M ²
最小设定单位	0.001°
重复定位精度	±0.00056°
轴心高	150mm
中心孔径	Φ46MM
输出轴外径	φ90MM
自重	45KG




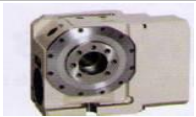
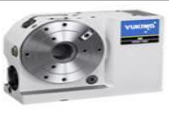



第三章

Part 03

规格型号及参数对比




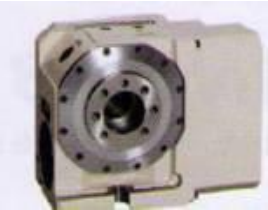


规格型号及参数对比

>> 参数规格

4轴分度盘	KITAGAWA 北川鉄工所	TSUDAKUMA 津田驹工业	YUKIWA 雪和精工	NIKKEN 日研工作所	YINUO 一诺	YINUO 一诺	FANUC 发那科
设备图片							
型号	MR160	RNA-160	JNC170R	CNC180	YN-110-170A	YN-90-150B	DDR-iB
电机品牌	山洋(SANYO)				日本电产 (Nidec)	一诺 (YINUO)	发那科 (FANUC)
圆盘直径(mm)	200	160	170	180	110	90	90
圆盘基准孔径(mm)	50H7 *28	55H7*45	60H7 *10	60H7 *55	46H7*14	46H7*30	46H7*30
圆盘贯通孔径(mm)	40	40	45	40	23	35	46
中心高(mm)	140	135	135	135	170	150	150
煞车方式	氣壓Pneumatic				伺服励磁式	氣壓+弹簧	氣壓+弹簧
煞车扭矩(Nm) (0.5MPa)	310	250	230	303	286	550	700
減速比	1/72	1/90	1/90	1/90	1/120	1/1	1/1
最高迴轉速度(min-1)	41.6	33.3	33.3	22.2	50	300	200
分割精度(sec)	20	25	40	40	15	10	10

规格型号及参数对比

>> 运转时间数据

项目	YUKIWA 雪和精工	NIKKEN 日研工作所	KITAGAWA 北川鉄工所	TSUDAKUMA 津田驹工业	YINUO 一诺	YINUO 一诺	FANUC 发那科
设备图片							
型号	JNC170R	CNC180	MR160RAS14	RNE-160L	YN-110-170A	YN-90-150B	DDR-iB
0-90度旋转时间 (sec)	1.1	1.4	1.1	1.3	0.9	0.541	0.551
0-180度旋转时间 (sec)	1.5	2.1	1.5	1.7	1.2	0.604	0.614
0-270度旋转时间 (sec)	2	2.7	1.8	2.2	1.5	0.655	0.690
0-360度旋转时间 (sec)	2.5	3.4	2.2	2.6	1.8	0.7	0.764

规格型号及参数对比

>> 重复定位精度数据

四轴角度测量数据

日期	序号	KITAGAWA 北川鉄工所	TSUDAKUMA 津田驹工业	NIKKEN 日研工作所	YUKIWA 雪和精工	YINUO 一诺	YINUO 一诺-DDR
汇总	MAX	0.005	0.007	0.000	0.001	-0.06	0.000
	MIN	-0.008	-0.004	-0.003	-0.010	-0.062	0.002
	差值	0.013	0.011	0.003	0.011	0.002	0.002
	角度差值	0.0037°	0.003°	0.0008°	0.0031°	0.0003°	0.0003°

谢谢观赏

- 电话：13913119984 戴先生
- 电邮：david@yn-robot.com
- 地址：苏州市吴中区木渎镇尧峰西路70号5号楼第四层厂房